

1.5mm pitch

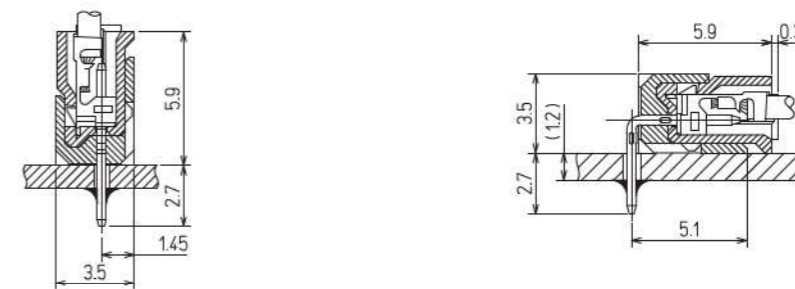


PI28 series

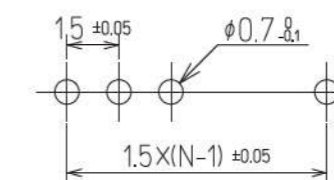
電線 対 基板 Wire to Board

PI28 series

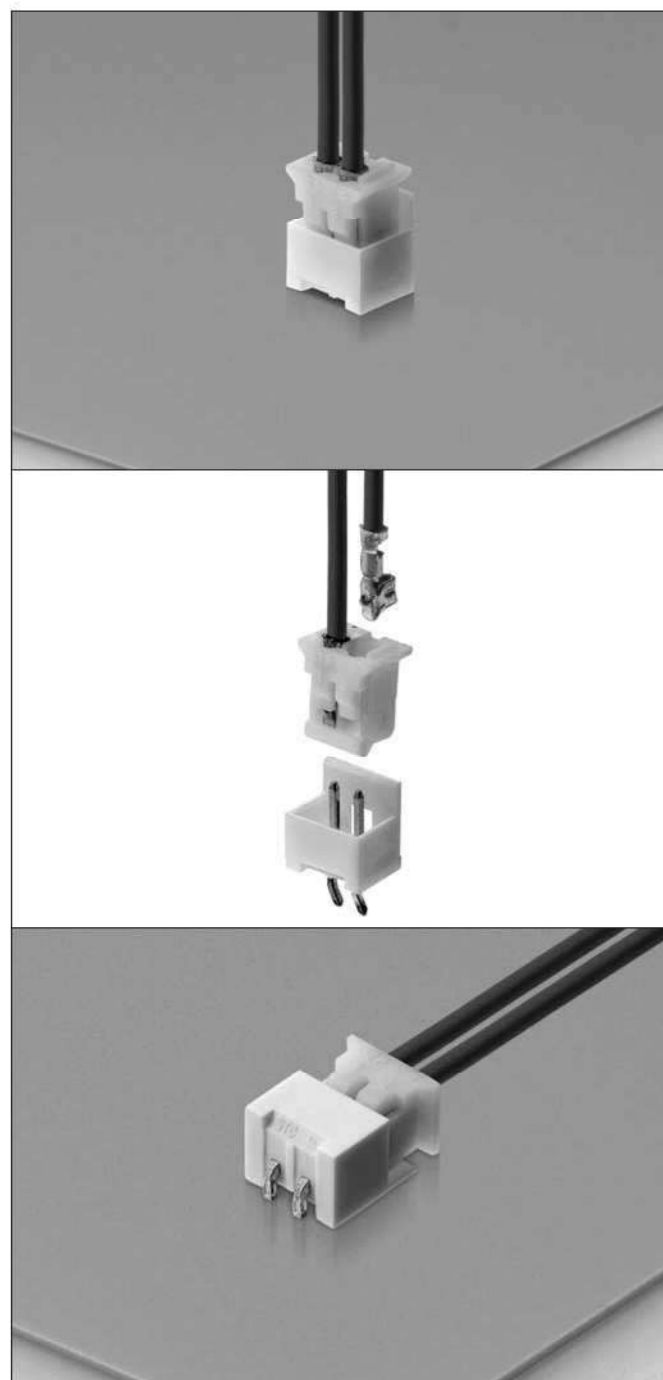
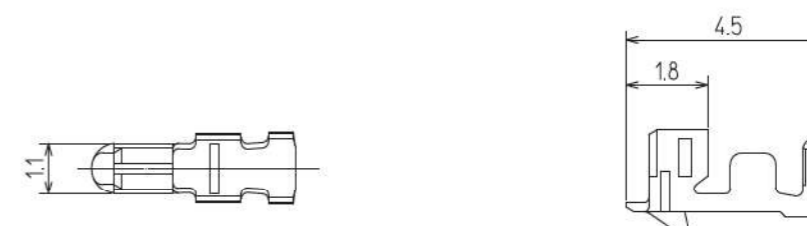
組立レイアウト ASSEMBLY LAYOUT



基板レイアウト PCB LAYOUT



端子 TERMINALS



仕様 SPECIFICATION

極数 Poles	2 ~ 15P
ピッチ Pitch	1.5mm
定格電流 Rated Current	1A max.
耐電圧 Withstand Voltage	AC800V r.m.s.
接触抵抗 Contact Resistance	10mΩ max.
絶縁抵抗 Insulation Resistance	1000MΩ min. /DC500V
使用温度範囲 Temperature Range	-40°C ~ +85°C
適用基板厚 PCB Thickness	0.8mm ~ 1.2mm

部品 PARTS 材質 MATERIALS

部品名 Parts	構成 Component parts	材質 Materials
Fハウジング F Housing	成形品 Molding	66ナイロン (UL94V-0) 66Nylon(UL94V-0)
ピンブロック Pin-Block	成形品 Molding	66ナイロン (UL94V-0) 66Nylon(UL94V-0)
	ピン Pin	黄銅/錫めっき Brass / Tin plating
端子 Terminal	—	リン青銅/錫めっき Phosphor Bronze / Tin plating

特徴 FEATURE

- 実装高さ6.2mm、厚さ3.5mmと小型。
- ピンブロック側にコジリ防止対策として側壁を設けました。
- ピンブロックとハウジングはロック機構付きで、誤挿入防止機構。
- Miniaturized design, height 6.2 mm and width 3.5 mm.
- The side wall was designed inside of pin block in order to prevent from scratches.
- Pin block and housing have lock mechanism which also prevent from mis-insertion.

品番 Part No.	ワイヤレンジ Wire range mm ² AWG	被覆外径 Ins. dia.	数量/リール Quantity/Reel	備考 Remarks
F 704152-2M	0.05~0.08mm ² AWG#30~28	φ0.9 max.	14,000 × 6R	リン青銅 / Phosphor Bronze

1.5mm pitch



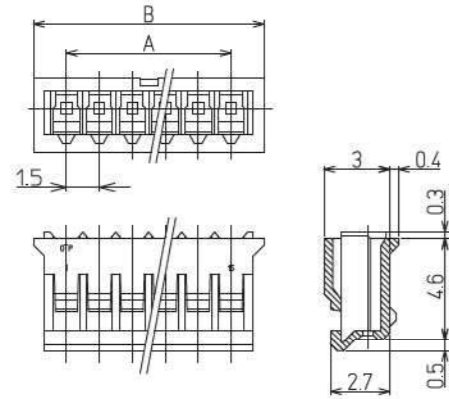
PI28 series

電線 対 基板 Wire to Board

PI28 series

ハウジング HOUSING

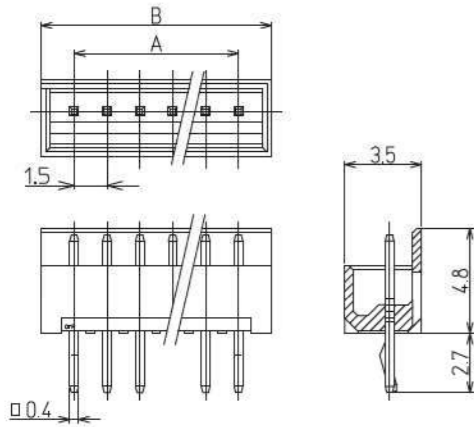
PI28A□□F



極数 Poles	品番 Part No.	A	B	包装数量 Package
02	PI28A02F	1.5	4.5	1,000
03	PI28A03F	3.0	6.0	1,000
04	PI28A04F	4.5	7.5	1,000
05	PI28A05F	6.0	9.0	1,000
06	PI28A06F	7.5	10.5	1,000
07	PI28A07F	9.0	12.0	1,000
08	PI28A08F	10.5	13.5	1,000
09	PI28A09F	12.0	15.0	1,000
10	PI28A10F	13.5	16.5	1,000
11	PI28A11F	15.0	18.0	1,000
12	PI28A12F	16.5	19.5	1,000
13	PI28A13F	18.0	21.0	1,000
14	PI28A14F	19.5	22.5	1,000
15	PI28A15F	21.0	24.0	1,000

ピンブロック (ストレートタイプ) PIN-BLOCK (Straight Type)

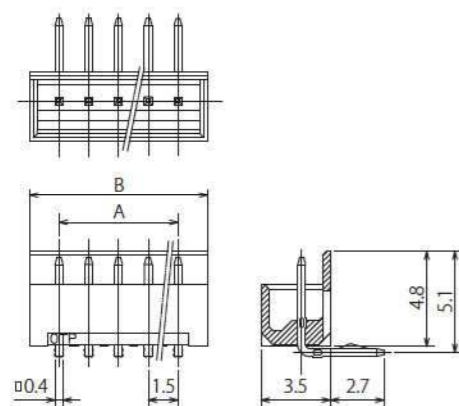
PI28A□□M



極数 Poles	品番 Part No.	A	B	包装数量 Package
02	PI28A02M	1.5	4.5	1,000
03	PI28A03M	3.0	6.0	1,000
04	PI28A04M	4.5	7.5	1,000
05	PI28A05M	6.0	9.0	1,000
06	PI28A06M	7.5	10.5	1,000
07	PI28A07M	9.0	12.0	1,000
08	PI28A08M	10.5	13.5	1,000
09	PI28A09M	12.0	15.0	1,000
10	PI28A10M	13.5	16.5	1,000
11	PI28A11M	15.0	18.0	1,000
12	PI28A12M	16.5	19.5	1,000
13	PI28A13M	18.0	21.0	1,000
14	PI28A14M	19.5	22.5	1,000
15	PI28A15M	21.0	24.0	1,000

ピンブロック (アングルタイプ) PIN-BLOCK (Angle Type)

PI28E□□M



極数 Poles	品番 Part No.	A	B	包装数量 Package
02	PI28E02M-1	1.5	4.5	1,000
03	PI28E03M	3.0	6.0	1,000
04	PI28E04M	4.5	7.5	1,000
05	PI28E05M	6.0	9.0	1,000
06	PI28E06M	7.5	10.5	1,000
07	PI28E07M	9.0	12.0	1,000
08	PI28E08M	10.5	13.5	1,000
09	PI28E09M	12.0	15.0	1,000
10	PI28E10M	13.5	16.5	1,000
11	PI28E11M	15.0	18.0	1,000
12	PI28E12M	16.5	19.5	1,000
13	PI28E13M	18.0	21.0	1,000
14	PI28E14M	19.5	22.5	1,000
15	PI28E15M	21.0	24.0	1,000