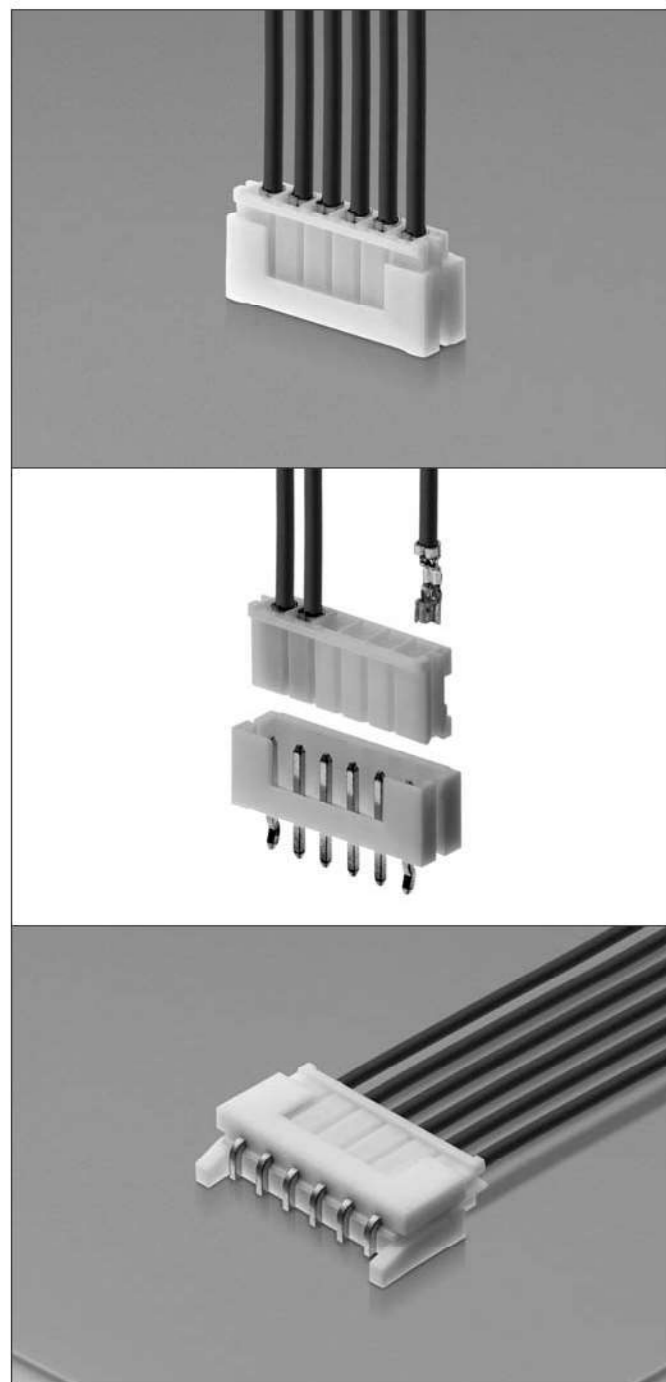


2.5mm pitch

基板コネクタ
PCB Connector

PI25 series

電線 対 基板 Wire to Board



仕様 SPECIFICATION

極数 Poles	2 ~ 15P
ピッチ Pitch	2.5mm
定格電圧 Rated Voltage	250V
定格電流 Rated Current	3A max.
耐電圧 Withstand Voltage	AC800V r.m.s.
接触抵抗 Contact Resistance	10mΩ max.
絶縁抵抗 Insulation Resistance	1000MΩ min. /DC500V
使用温度範囲 Temperature Range	-25°C ~ +85°C
適用基板厚 PCB Thickness	1.6mm

部品 PARTS 材質 MATERIALS

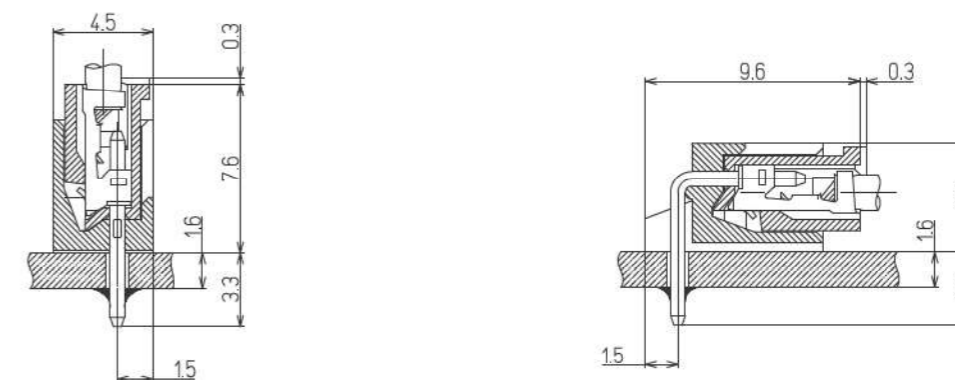
部品名 Parts	構成 Component parts	材質 Materials
Fハウジング F Housing	成形品 Molding	66ナイロン (UL94V-0) 66Nylon(UL94V-0)
ピンブロック Pin-Block	成形品 Molding	66ナイロン (UL94V-0) 66Nylon(UL94V-0)
	ピン Pin	黄銅/錫めっき Brass / Tin plating
端子 Terminal	—	リン青銅/錫めっき Phosphor Bronze / Tin plating

特徴 FEATURE

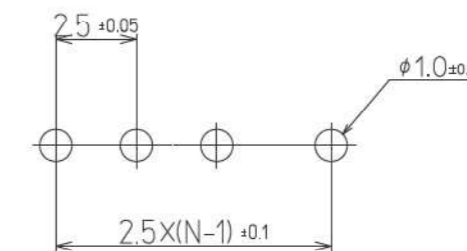
- M/Fの嵌合はフリクションロックですが、サイドに係止を設け誤挿入防止構造となっています。
- ピンブロックには最小と最大の極数表示があります。
- Male and Female mating are friction lock, but it also has a latch on the side in order to prevent from mis-insertioning.
- The "Pin Block" has a indication of minimum and maximum pole numbers.

PI25 series

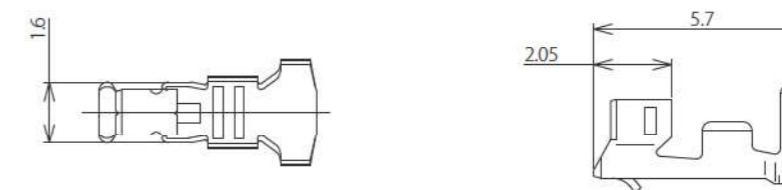
組立レイアウト ASSEMBLY LAYOUT



基板レイアウト PCB LAYOUT



端子 TERMINALS



品番 Part No.	ワイヤレンジ Wire range mm ² AWG	被覆外径 Ins. dia.	数量/ リール Quantity/Reel	備考 Remarks
F 706404-2M	0.05~0.33mm ² AWG#30~22	φ1.7 max.	10,000 × 7R	—

2.5mm pitch



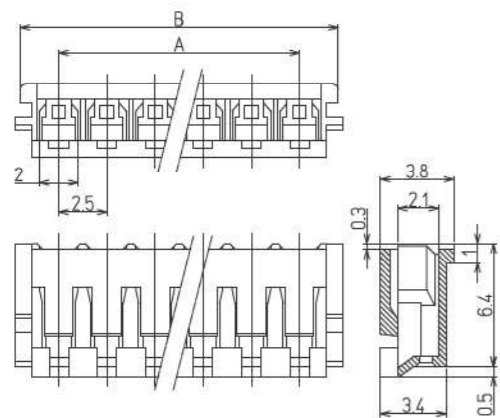
PI25 series

電線 対 基板 Wire to Board

PI25 series

ハウジング HOUSING

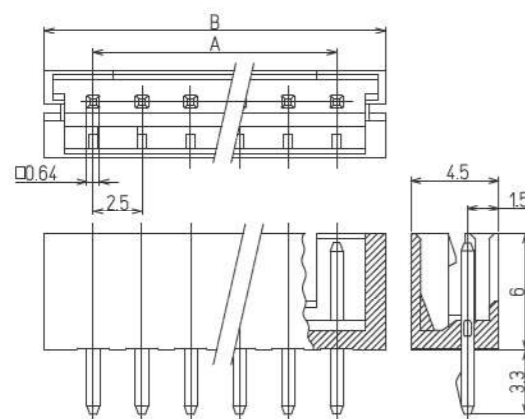
PI25C□□F



極数 Poles	品番 Part No.	A	B	包装数量 Package
02	PI25C02F	2.5	7.0	1,000
03	PI25C03F	5.0	9.5	1,000
04	PI25C04F	7.5	12.0	1,000
05	PI25C05F	10.0	14.5	1,000
06	PI25C06F	12.5	17.0	1,000
07	PI25C07F	15.0	19.5	1,000
08	PI25C08F	17.5	22.0	1,000
09	PI25C09F	20.0	24.5	1,000
10	PI25C10F	22.5	27.0	1,000
11	PI25C11F	25.0	29.5	1,000
12	PI25C12F	27.5	32.0	1,000
13	PI25C13F	30.0	34.5	1,000
14	PI25C14F	32.5	37.0	1,000
15	PI25C15F	35.0	39.5	1,000

ピンブロック (ストレートタイプ) PIN-BLOCK [Straight Type]

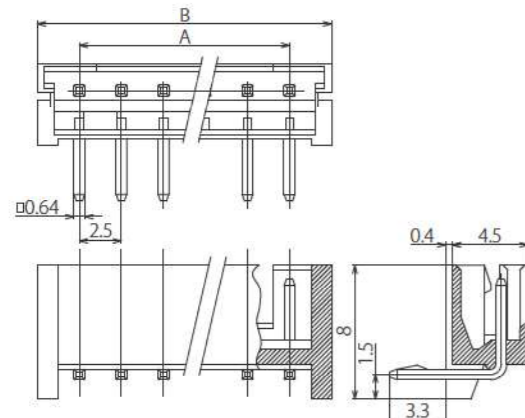
PI25C□□M-1



極数 Poles	品番 Part No.	A	B	包装数量 Package
02	PI25C02M-1	2.5	7.5	1,000
03	PI25C03M-1	5.0	10.0	1,000
04	PI25C04M-1	7.5	12.5	1,000
05	PI25C05M-1	10.0	15.0	1,000
06	PI25C06M-1	12.5	17.5	1,000
07	PI25C07M-1	15.0	20.0	1,000
08	PI25C08M-1	17.5	22.5	1,000
09	PI25C09M-1	20.0	25.0	500
10	PI25C10M-1	22.5	27.5	500
11	PI25C11M-1	25.0	30.0	500
12	PI25C12M-1	27.5	32.5	500
13	PI25C13M-1	30.0	35.0	500
14	PI25C14M-1	32.5	37.5	500
15	PI25C15M-1	35.0	40.0	500

ピンブロック (アングルタイプ) PIN-BLOCK [Angle Type]

PI25D□□M-1



極数 Poles	品番 Part No.	A	B	包装数量 Package
02	PI25D02M-1	2.5	7.5	1,000
03	PI25D03M-1	5.0	10.0	1,000
04	PI25D04M-1	7.5	12.5	1,000
05	PI25D05M-1	10.0	15.0	1,000
06	PI25D06M-1	12.5	17.5	1,000
07	PI25D07M-1	15.0	20.0	1,000
08	PI25D08M-1	17.5	22.5	1,000
09	PI25D09M-1	20.0	25.0	500
10	PI25D10M-1	22.5	27.5	500
11	PI25D11M-1	25.0	30.0	500
12	PI25D12M-1	27.5	32.5	500
13	PI25D13M-1	30.0	35.0	500
14	PI25D14M-1	32.5	37.5	500
15	PI25D15M-1	35.0	40.0	500