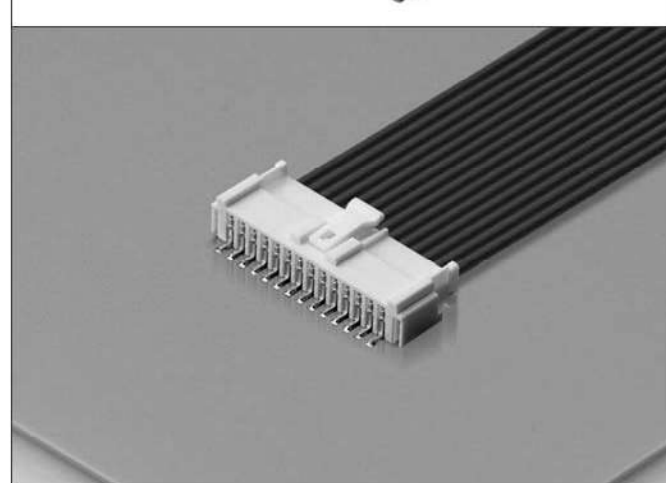
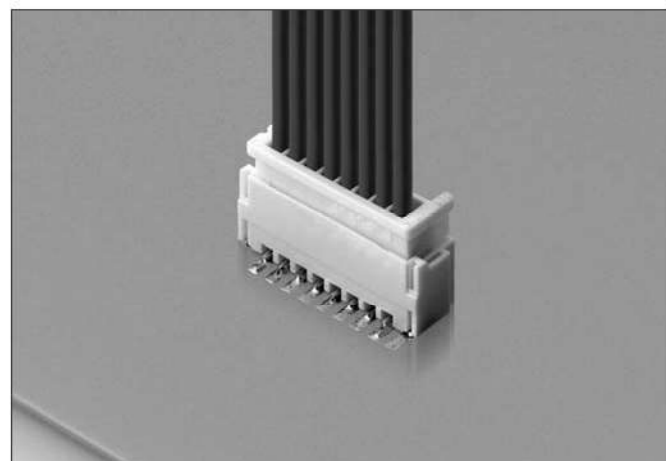


2.0mm pitch

基板コネクタ
PCB Connector

PI07 series

電線 対 基板 Wire to Board



仕様 SPECIFICATION

極数 Poles	2 ~ 15P
ピッチ Pitch	2.0mm
定格電圧 Rated Voltage	100V
定格電流 Rated Current	2A max.
耐電圧 Withstand Voltage	AC800V r.m.s.
接触抵抗 Contact Resistance	10mΩ max.
絶縁抵抗 Insulation Resistance	1000MΩ min. /DC500V
使用温度範囲 Temperature Range	-25°C ~ +85°C

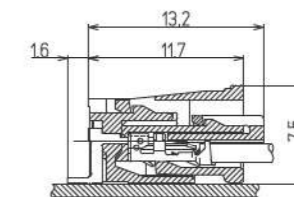
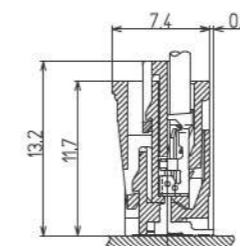
部品 PARTS 材質 MATERIALS

部品名 Parts	構成 Component parts	材質 Materials
F ハウジング F Housing	成形品 Molding	PBT (UL94V-0)
ピンブロック Pin-Block	成形品 Molding	ガラス入り46ナイロン(UL94V-0) 46Nylon with glass (UL94V-0)
	ピン Pin	黄銅/錫めっき Brass / Tin plating
端子 Terminal	—	リン青銅/錫めっき Phosphor Bronze / Tin plating

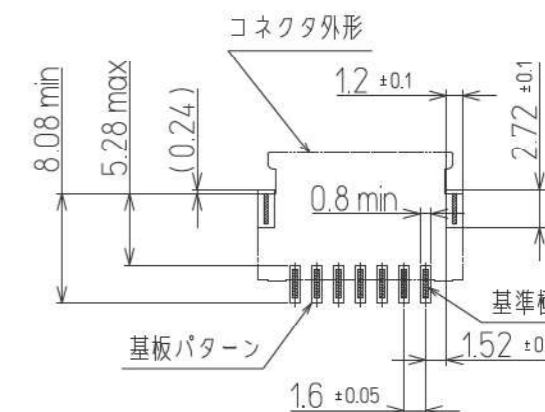
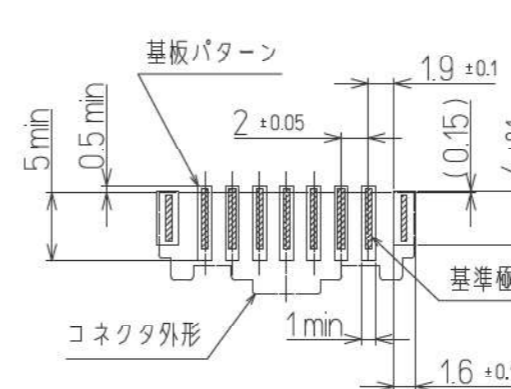
特徴 FEATURE

- 2.0mmピッチの表面実装タイプコネクタ。
- ラッチロックによる確実なロック、信頼性の高い接触構造です。
- 2.0mm pitch SMT(Surface Mount Technology)Connector.
- Structure with highly reliable contact offering firm Latch locking.

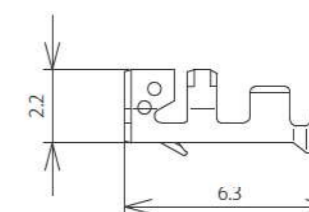
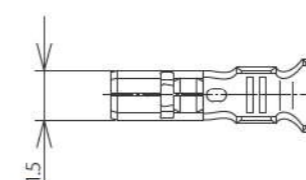
組立レイアウト ASSEMBLY LAYOUT



基板レイアウト PCB LAYOUT



端子 TERMINALS



品番 Part No.	ワイヤレンジ Wire range mm ² AWG	被覆外径 Ins. dia.	数量/リール Quantity/Reel	備考 Remarks
F PI07C6-010A	0.13~0.33mm ² AWG#26~22	φ1.5 max.	10,000 × 5R	—
F PI07C6-020A	0.08~0.21mm ² AWG#28~24	φ1.5 max.	10,000 × 5R	—

2.0mm pitch



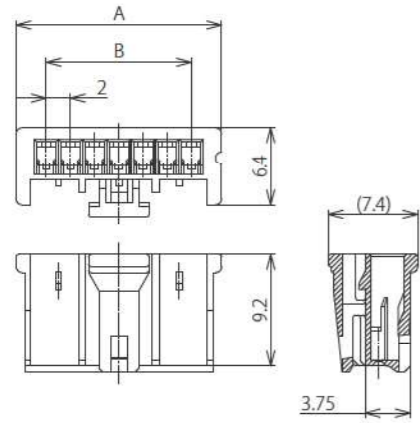
PI07 series

電線 対 基板 Wire to Board

PI07 series

ハウジング HOUSING

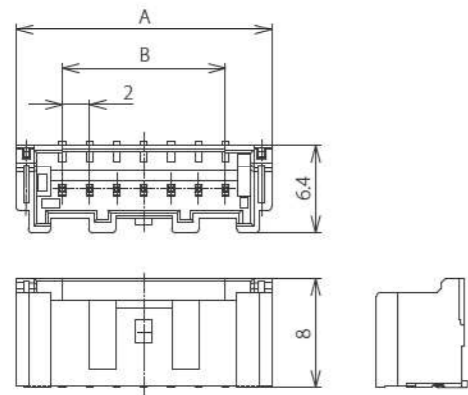
PI07H6-□□N0



極数 Poles	品番 Part No.	A	B	包装数量 Package
02	PI07H6-02N0	7.0	2.0	1,000
03	PI07H6-03N0	9.0	4.0	1,000
04	PI07H6-04N0	11.0	6.0	1,000
05	PI07H6-05N0	13.0	8.0	1,000
06	PI07H6-06N0	15.0	10.0	1,000
07	PI07H6-07N0	17.0	12.0	1,000
08	PI07H6-08N0	19.0	14.0	1,000
09	PI07H6-09N0	21.0	16.0	1,000
10	PI07H6-10N0	23.0	18.0	1,000
11	PI07H6-11N0	25.0	20.0	1,000
12	PI07H6-12N0	27.0	22.0	1,000
13	PI07H6-13N0	29.0	24.0	1,000
14	PI07H6-14N0	31.0	26.0	1,000
15	PI07H6-15N0	33.0	28.0	1,000

ピンブロック (ストレートタイプ) PIN-BLOCK [Straight Type]

PI07T1-□□NA

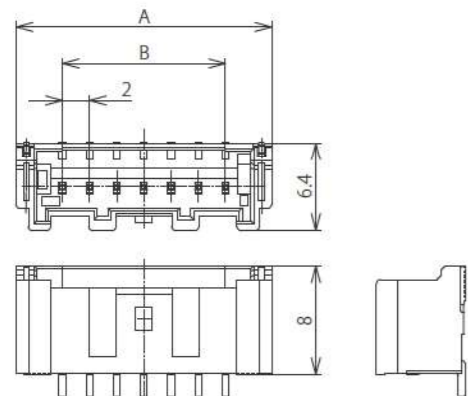


極数 Poles	品番 Part No.	A	B	包装数量 Package
02	PI07T1-02NA	8.8	2.0	700
03	PI07T1-03NA	10.8	4.0	700
04	PI07T1-04NA	12.8	6.0	700
05	PI07T1-05NA	14.8	8.0	700
06	PI07T1-06NA	16.8	10.0	700
07	PI07T1-07NA	18.8	12.0	700
08	PI07T1-08NA	20.8	14.0	700
09	PI07T1-09NA	22.8	16.0	700
10	PI07T1-10NA	24.8	18.0	700
11	PI07T1-11NA	26.8	20.0	700
12	PI07T1-12NA	28.8	22.0	700
13	PI07T1-13NA	30.8	24.0	700
14	PI07T1-14NA	32.8	26.0	700
15	PI07T1-15NA	34.8	28.0	700

★ ピンブロックはエンボステーピング包装となります。
★ Pin-Block is emboss taping package.

ピンブロック (アングルタイプ) PIN-BLOCK [Angle Type]

PI07T3-□□NA



極数 Poles	品番 Part No.	A	B	包装数量 Package
02	PI07T3-02NA	8.8	2.0	800
03	PI07T3-03NA	10.8	4.0	800
04	PI07T3-04NA	12.8	6.0	800
05	PI07T3-05NA	14.8	8.0	800
06	PI07T3-06NA	16.8	10.0	800
07	PI07T3-07NA	18.8	12.0	800
08	PI07T3-08NA	20.8	14.0	800
09	PI07T3-09NA	22.8	16.0	800
10	PI07T3-10NA	24.8	18.0	800
11	PI07T3-11NA	26.8	20.0	800
12	PI07T3-12NA	28.8	22.0	800
13	PI07T3-13NA	30.8	24.0	800
14	PI07T3-14NA	32.8	26.0	800
15	PI07T3-15NA	34.8	28.0	800

★ ピンブロックはエンボステーピング包装となります。
★ Pin-Block is emboss taping package.

テーピング寸法 TAPING DIMENSIONS

