

2.5mm pitch

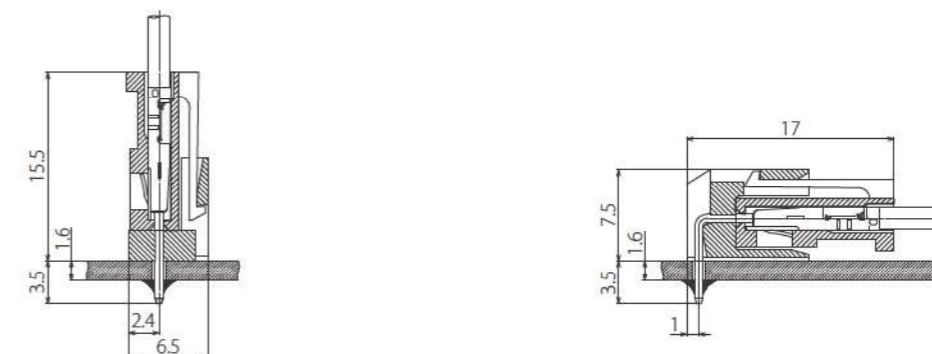
基板コネクタ
PCB Connector

PI-011 series

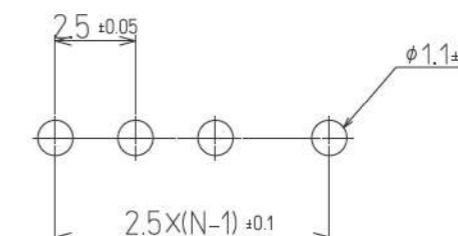
電線 対 基板 Wire to Board

PI-011 series

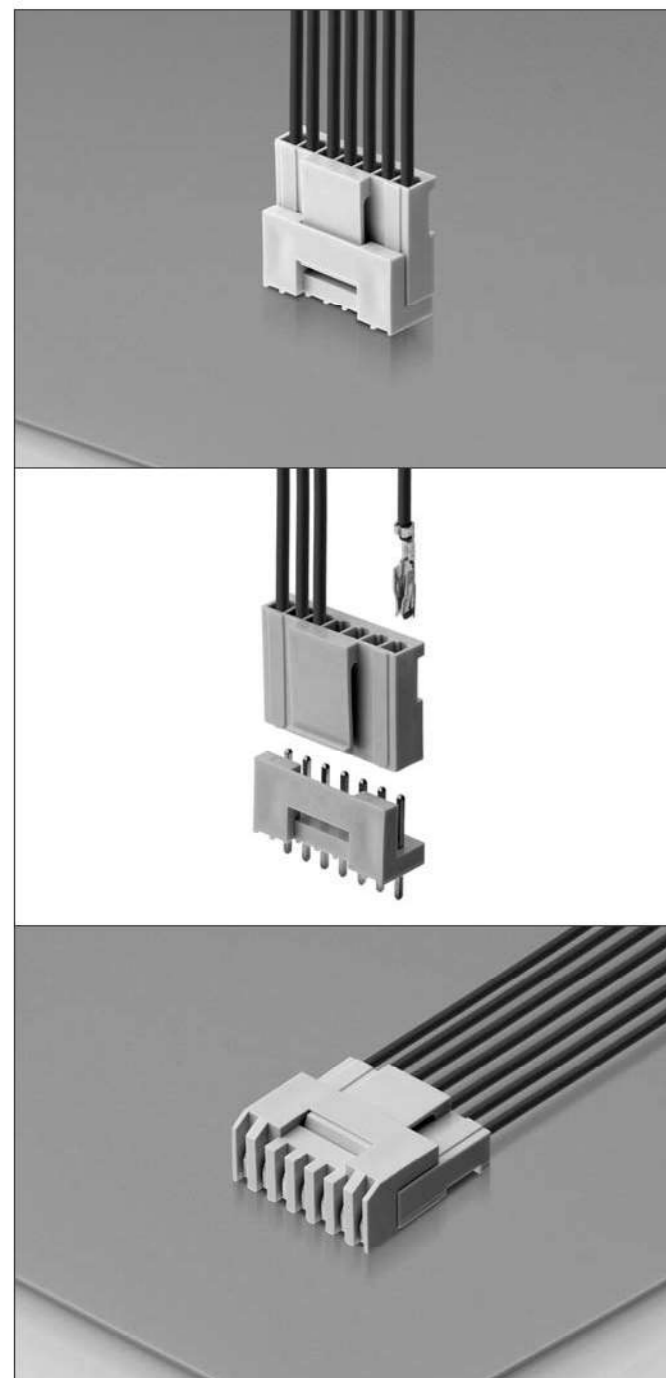
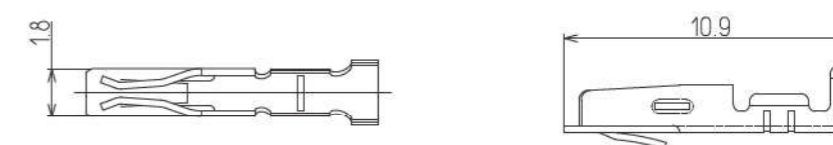
組立レイアウト ASSEMBLY LAYOUT



基板レイアウト PCB LAYOUT



端子 TERMINALS



仕様 SPECIFICATION

極数 Poles	2 ~ 13P
ピッチ Pitch	2.5mm
定格電圧 Rated Voltage	250V
定格電流 Rated Current	3A max.
耐電圧 Withstand Voltage	AC1000V r.m.s.
接触抵抗 Contact Resistance	10mΩ max.
絶縁抵抗 Insulation Resistance	1000MΩ min. /DC500V
使用温度範囲 Temperature Range	-35°C ~ +125°C
適用基板厚 PCB Thickness	1.6mm

部品 PARTS 材質 MATERIALS

部品名 Parts	構成 Component parts	材質 Materials
F ハウジング F Housing	成形品 Molding	ガラス入り66ナイロン(UL94V-0) 66Nylon with glass (UL94V-0)
ピンブロック Pin-Block	成形品 Molding	ガラス入り66ナイロン(UL94V-0) 66Nylon with glass (UL94V-0)
	ピン Pin	黄銅/錫めっき Brass / Tin plating
端子 Terminal	—	リン青銅/錫めっき Phosphor Bronze / Tin plating

特徴 FEATURE

- ガラス入りPBTを使用し、125°Cに対応。
- 基板のピッチを変えずに並列して使用できる設計。
- ラッチロックのしっかりした構造です。
- 端子には耐クリープ性良好なリン青銅を使用。
- Glass filled PBT, endure under 125°C.
- Needless to change the pitch of PCB which enables parallel design.
- Latch lock design with solid structure.
- Good creep resistance material Phosphor Bronze are used at this Terminal.

品番 Part No.	ワイヤレンジ Wire range mm ² AWG	被覆外径 Ins. dia.	数量/ リール Quantity/ Reel	備考 Remarks
F 702062-2M	0.13~0.33mm ² AWG#30~22	φ1.7 max.	20,000 × 5R	—
F 702092-2M	0.13~0.33mm ² AWG#26~22	φ1.7 max.	10,000 × 5R	—

2.5mm pitch



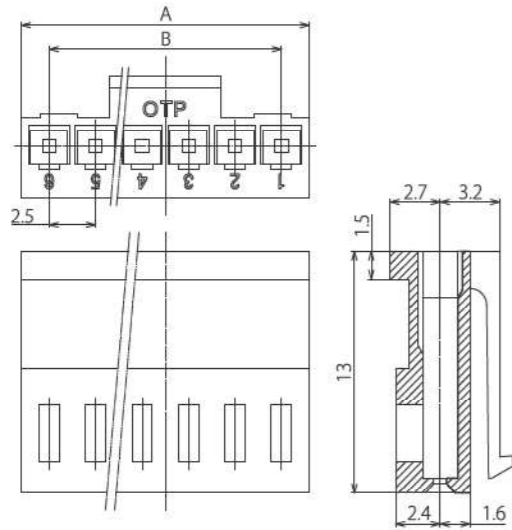
PI-011 series

電線 対 基板 Wire to Board

PI-011 series

ハウジング HOUSING

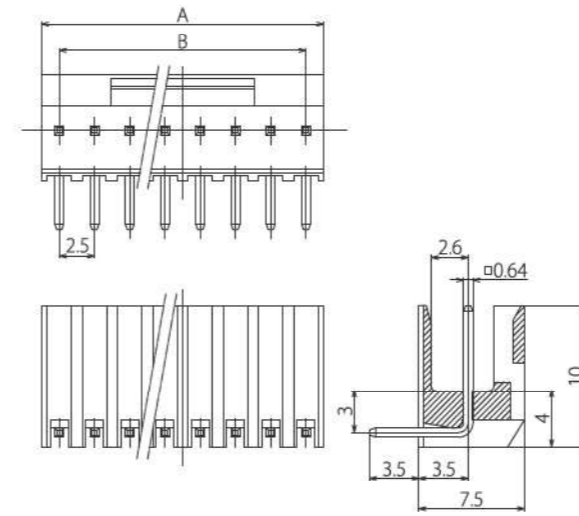
PI-011-□□F



極数 Poles	品番 Part No.	A	B	包装数量 Package
02	PI-011-02F	5.5	2.5	1,000
03	PI-011-03F	8.0	5.0	1,000
04	PI-011-04F	10.5	7.5	1,000
05	PI-011-05F	13.0	10.0	1,000
06	PI-011-06F	15.5	12.5	1,000
07	PI-011-07F	18.0	15.0	1,000
08	PI-011-08F	20.5	17.5	1,000
09	PI-011-09F	23.0	20.0	1,000
10	PI-011-10F	25.5	22.5	1,000
11	PI-011-11F	28.0	25.0	1,000
12	PI-011-12F	30.5	27.5	1,000
13	PI-011-13F	33.0	30.0	1,000

ピンブロック (アングルタイプ) PIN-BLOCK (Angle Type)

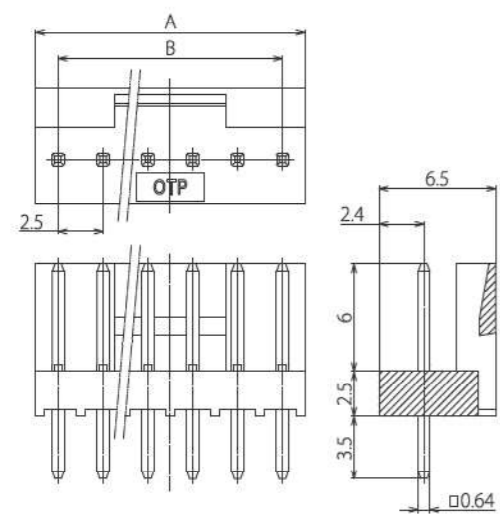
PI-021-□□M



極数 Poles	品番 Part No.	A	B	包装数量 Package
02	PI-021-02M	5.0	2.5	1,000
03	PI-021-03M	7.5	5.0	1,000
04	PI-021-04M	10.0	7.5	1,000
05	PI-021-05M	12.5	10.0	1,000
06	PI-021-06M	15.0	12.5	1,000
07	PI-021-07M	17.5	15.0	1,000
08	PI-021-08M	20.0	17.5	1,000
09	PI-021-09M	22.5	20.0	500
10	PI-021-10M	25.0	22.5	500
11	PI-021-11M	27.5	25.0	500
12	PI-021-12M	30.0	27.5	500
13	PI-021-13M	32.5	30.0	500

ピンブロック (ストレートタイプ) PIN-BLOCK (Straight Type)

PI-011-□□M



極数 Poles	品番 Part No.	A	B	包装数量 Package
02	PI-011-02M	5.0	2.5	1,000
03	PI-011-03M	7.5	5.0	1,000
04	PI-011-04M	10.0	7.5	1,000
05	PI-011-05M	12.5	10.0	1,000
06	PI-011-06M	15.0	12.5	1,000
07	PI-011-07M	17.5	15.0	1,000
08	PI-011-08M	20.0	17.5	1,000
09	PI-011-09M	22.5	20.0	500
10	PI-011-10M	25.0	22.5	500
11	PI-011-11M	27.5	25.0	500
12	PI-011-12M	30.0	27.5	500
13	PI-011-13M	32.5	30.0	500