

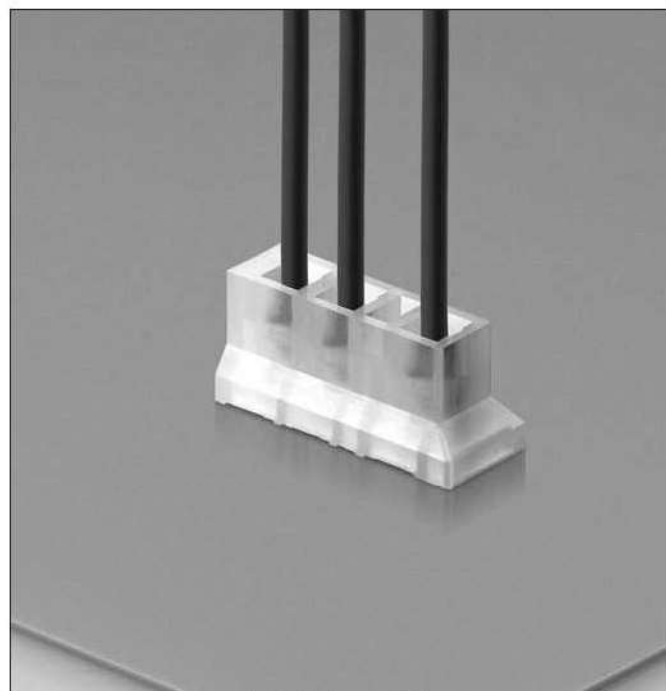
5.0×7.5mm pitch

基板コネクタ
PCB Connector

PD06E series

ボードイン Board in

PD06E series



仕様 SPECIFICATION

極数 Poles	3, 4P
ピッチ Pitch	5.0×7.5mm
定格電流 Rated Current	7A max.
耐電圧 Withstand Voltage	AC1500V r.m.s.
接触抵抗 Contact Resistance	10mΩ max.
絶縁抵抗 Insulation Resistance	1000MΩ min. /DC500V
使用温度範囲 Temperature Range	-40°C ~ +100°C
適用基板厚 PCB Thickness	1.6mm

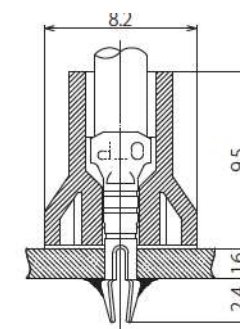
部品 PARTS 材質 MATERIALS

部品名 Parts	構成 Component parts	材質 Materials
ハウジング Housing	成形品 Molding	66ナイロン (UL94V-2) 66Nylon(UL94V-2)
端子 Terminal	—	黄銅/錫めっき Brass / Tin plating

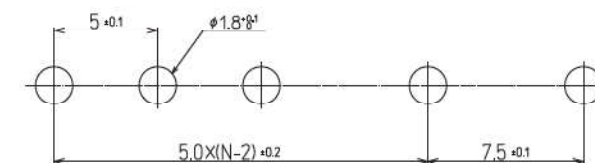
特徴 FEATURE

- 絶縁距離が大きく特に電源用に最適。
- 5.0mmピッチで大電流に対応。
- 7.5mm+5.0mmとハウジングに極性があります。
- ハウジングが半透明で端子位置が分かり易い。
- Suitable Connector for power supply use with large insulation distance.
- 5.0 mm pitch Connector, available to apply large current.
- The Housing has a polarity and pitch combination with 7.5 mm pitch and 5.0 mm pitch.
- Translucent Housing and Terminal position are easy to view.

組立レイアウト ASSEMBLY LAYOUT



基板レイアウト PCB LAYOUT



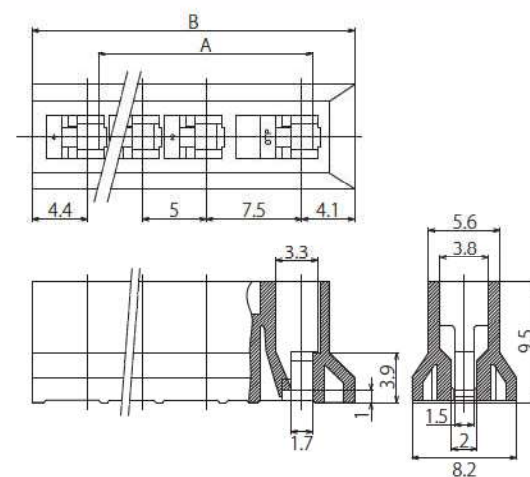
端子 TERMINALS



品番 Part No.	ワイヤレンジ Wire range mm ²	AWG	被覆外径 Ins. dia.	数量/リール Quantity/Reel	備考 Remarks
M 521610-2M	0.5~0.85mm ²	AWG#20~18	φ3.2 max.	8,000×6R	—

ハウジング HOUSING

PD06E□□M



極数 Poles	品番 Part No.	A	B	包装数量 Package
03	PD06E03M	12.5	21.0	1,000
04	PD06E04M	17.5	26.0	1,000