

3.96mm pitch

基板コネクタ
PCB Connector

PB12 series

電線 対 基板 Wire to Board



仕様 SPECIFICATION

極数 Poles	2 ~ 6P
ピッチ Pitch	3.96mm
定格電圧 Rated Voltage	250V
定格電流 Rated Current	7A max.
耐電圧 Withstand Voltage	AC1500V r.m.s.
接触抵抗 Contact Resistance	10mΩ max.
絶縁抵抗 Insulation Resistance	1000MΩ min. /DC500V
使用温度範囲 Temperature Range	-25°C ~ +105°C
適用基板厚 PCB Thickness	1.6mm

部品 PARTS 材質 MATERIALS

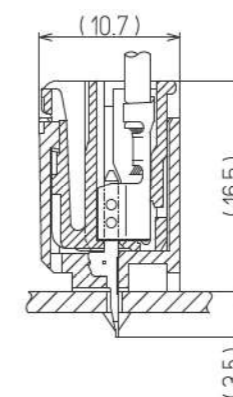
部品名 Parts	構成 Component parts	材質 Materials
Fハウジング F Housing	成形品 Molding	PBT (UL94V-0)
ピンブロック Pin-Block	成形品 Molding	PBT (UL94V-0)
	ピン Pin	銅合金/錫めっき Copper alloy / Tin plating
端子 Terminal	—	銅合金/錫めっき Copper alloy / Tin plating

特徴 FEATURE

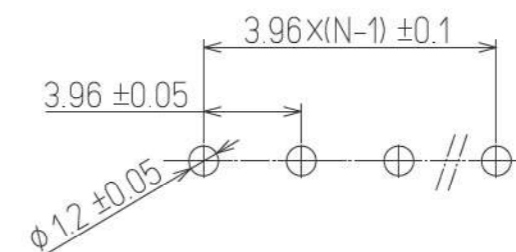
- 3.96mmピッチの電源用コネクタです。
- コネクタの半嵌合を防止する慣性ロック構造。
- インナーロックタイプにすることで電線がらみによる外れ防止します。
- 従来の角ピンを平板プレスピンで弾力のある半円形状とし、これにより半田クラック対策としました。
- ブロックは4方向壁付で誤嵌合防止が出来ます。
- 端子はPBシリーズ共通で、4点ディンプル接触構造とし高信頼性を得ました。
- 3.96mm pitch power supply Connector.
- Inertial locking structure which will prevent from Connector half fitting.
- Inner Lock design will prevent from disengagement during wire tangle.
- Achieved in preventing solder crack by changing ordinally square Pin to Elastic semicircular flat plate press Pin.
- 4 direction walls were designed inside Pin Block in order to prevent from mis-insertioning.
- Terminals are common to PB Series. 4 point dimple contact enables high contactability and high reliability.

PB12 series

組立レイアウト ASSEMBLY LAYOUT



基板レイアウト PCB LAYOUT



端子 TERMINALS



品番 Part No.	ワイヤレンジ Wire range mm ² AWG	被覆外径 Ins. dia.	数量/ リール Quantity/ Reel	備考 Remarks
F 711612-2M	0.33~0.83mm ² AWG#22~18	φ3.2 max.	3,500 × 5R	—

3.96mm pitch



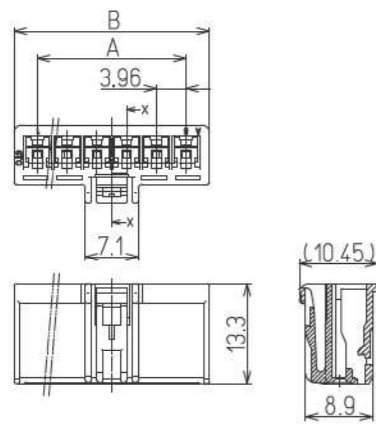
PB12 series

電線 対 基板 Wire to Board

PB12 series

ハウジング HOUSING

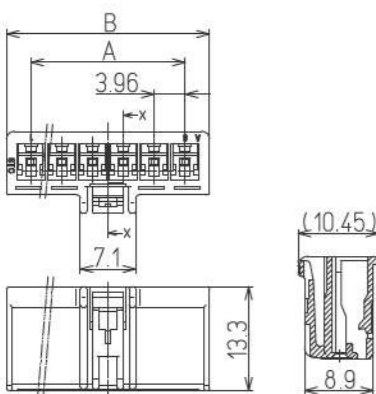
PB12H6-□□B0



極数 Poles	品番 Part No.	A	B	包装数量 Package
02	PB12H6-02B0	—	11.88	1,000
03	PB12H6-03B0	7.92	15.84	1,000
04	PB12H6-04B0	11.88	19.80	1,000
05	PB12H6-05B0	15.84	23.76	1,000
06	PB12H6-06B0	19.80	27.72	1,000

ハウジング (慣性ロックタイプ) HOUSING (Inertia Lock Type)

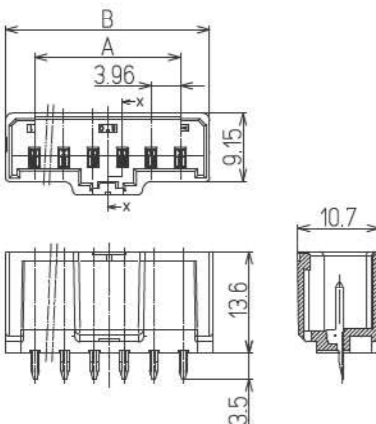
PB12H6-□□B0-01



極数 Poles	品番 Part No.	A	B	包装数量 Package
02	PB12H6-02B0-01	—	11.88	1,000
03	PB12H6-03B0-01	7.92	15.84	1,000
04	PB12H6-04B0-01	11.88	19.80	1,000
05	PB12H6-05B0-01	15.84	23.76	1,000
06	PB12H6-06B0-01	19.80	27.72	1,000

ピンブロック (ストレートタイプ) PIN-BLOCK (Straight Type)

PB12A1-□□NA



極数 Poles	品番 Part No.	A	B	包装数量 Package
02	PB12A1-02NA	—	10.28	500
03	PB12A1-03NA	7.92	14.24	500
04	PB12A1-04NA	11.88	18.20	500
05	PB12A1-05NA	15.84	22.16	500
06	PB12A1-06NA	19.80	26.12	500