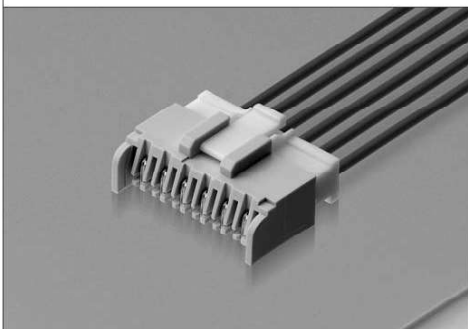


3.96mm pitch



PB02 series

電線 対 基板 Wire to Board



仕様 SPECIFICATION

極数 Poles	2 ~ 10P
ピッチ Pitch	3.96mm
定格電圧 Rated Voltage	250V
定格電流 Rated Current	7A max.
耐電圧 Withstand Voltage	AC1500V r.m.s.
接触抵抗 Contact Resistance	10mΩ max.
絶縁抵抗 Insulation Resistance	1000MΩ min. /DC500V
使用温度範囲 Temperature Range	-25°C ~ +105°C
適用基板厚 PCB Thickness	1.6mm

部品 PARTS 材質 MATERIALS

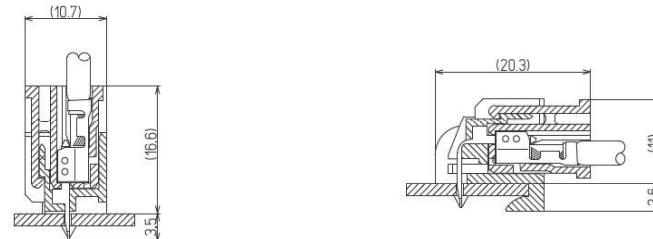
部品名 Parts	構成 Component parts	材質 Materials
Fハウジング F Housing	成形品 Molding	66ナイロン (UL94V-0) 66Nylon(UL94V-0)
ピンブロック Pin-Block	成形品 Molding	ガラス入りPBT(UL94V-0) PBT with glass (UL94V-0)
端子 Terminal	ピン Pin	黄銅/錫めっき Brass / Tin plating
		黄銅/錫めっき Brass / Tin plating

特徴 FEATURE

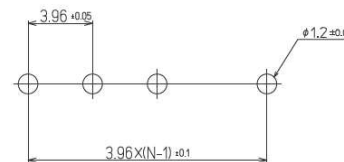
- 3.96mmピッチの電源用コネクタです。
- 従来の角ピンを平板プレスピンで弾力のある半円形状とし、これにより半田クラック対策としました。
- 端子は4点ディンプル接触とし高信頼性を得ました。
- ブロックは4方向壁付で誤嵌合防止が出来ます。

- 3.96mm pitch, power supply Connector.
- Achieved in preventing solder crack by changing ordinarily square Pin to Elastic semicircular flat plate press Pin.
- 4 point dimple contact enables high reliability.
- 4 direction walls were designed inside Pin Block in order to prevent from mis-insertion.

組立レイアウト ASSEMBLY LAYOUT



基板レイアウト PCB LAYOUT



端子 TERMINALS



品番 Part No.	ワイヤレンジ Wire range mm ² AWG	被覆外径 Ins. dia.	数量/ リール Quantity/ Reel	備考 Remarks
F 711612-2M	0.33~0.83mm ² AWG#22~18	φ3.2 max.	3,500 × 5R	—

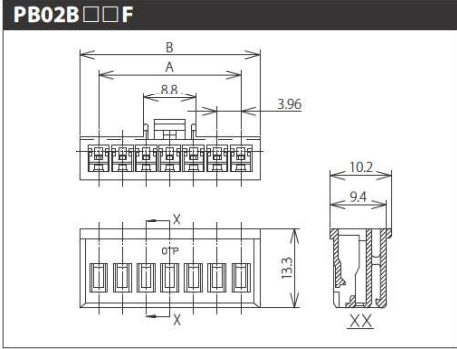
3.96mm pitch



PB02 series

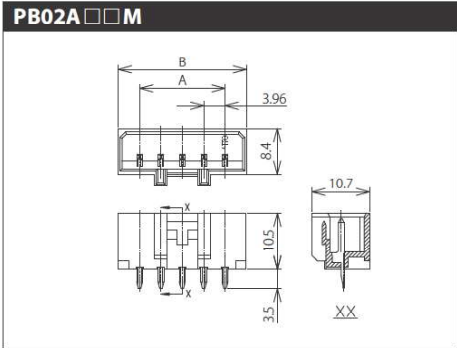
電線 対 基板 Wire to Board

ハウジング (ラッチロックタイプ) HOUSING (Latch Lock Type)



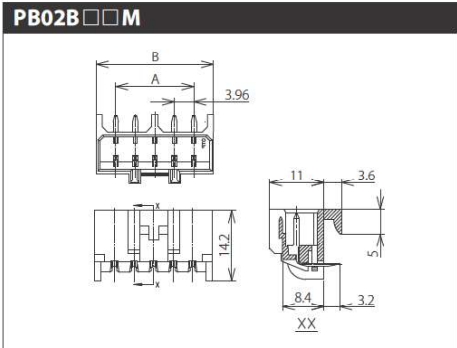
極数 Poles	品番 Part No.	A	B	包装数量 Package
02	PB02B02F	3.96	10.28	1,000
03	PB02B03F	7.92	14.24	1,000
04	PB02B04F	11.88	18.20	1,000
05	PB02B05F	15.84	22.16	1,000
06	PB02B06F	19.80	26.12	1,000
07	PB02B07F	23.76	30.08	1,000
08	PB02B08F	27.72	34.04	500
09	PB02B09F	31.68	38.00	500
10	PB02B10F	35.64	41.96	500

ピンブロック (ストレートタイプ) PIN-BLOCK (Straight Type)



極数 Poles	品番 Part No.	A	B	包装数量 Package
02	PB02A02M	3.96	11.88	500
03	PB02A03M	7.92	15.84	500
04	PB02A04M	11.88	19.80	500
05	PB02A05M	15.84	23.76	500
06	PB02A06M	19.80	27.72	500
07	PB02A07M	23.76	31.68	500
08	PB02A08M	27.72	35.64	500
09	PB02A09M	31.68	39.60	500
10	PB02A10M	35.64	43.56	500

ピンブロック (アングルタイプ) PIN-BLOCK (Angle Type)



極数 Poles	品番 Part No.	A	B	包装数量 Package
02	PB02B02M	3.96	11.88	500
03	PB02B03M	7.92	15.84	500
04	PB02B04M	11.88	19.80	500
05	PB02B05M	15.84	23.76	500
06	PB02B06M	19.80	27.72	500
07	PB02B07M	23.76	31.68	500
08	PB02B08M	27.72	35.64	500
09	PB02B09M	31.68	39.60	500
10	PB02B10M	35.64	43.56	500