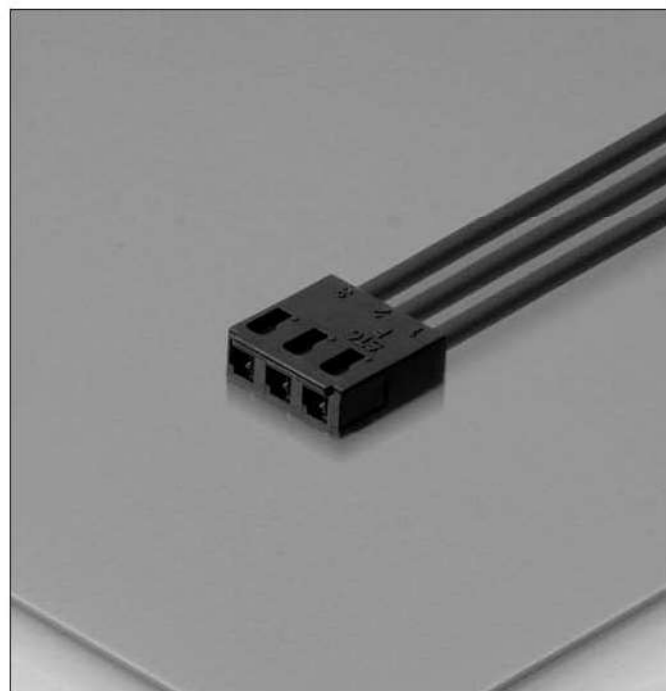


2.5mm pitch

基板コネクタ
PCB Connector

BL03 series

ボードイン Board in



仕様 SPECIFICATION

極数 Poles	2~6P
ピッチ Pitch	2.5mm
定格電圧 Rated Voltage	250V
定格電流 Rated Current	4A max.
耐電圧 Withstand Voltage	AC500V r.m.s.
接触抵抗 Contact Resistance	3mΩ max.
絶縁抵抗 Insulation Resistance	1000MΩ min. /DC500V
使用温度範囲 Temperature Range	-40°C ~ +125°C
適用基板厚 PCB Thickness	1.2mm, 1.6mm

部品 PARTS 材質 MATERIALS

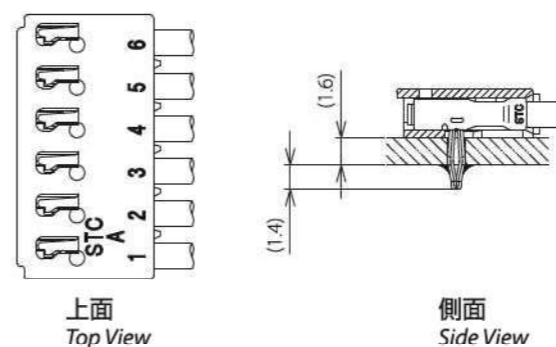
部品名 Parts	構成 Component parts	材質 Materials
ハウジング Housing	成形品 Molding	ガラス入りPBT(UL94HB) PBT with glass (UL94HB)
端子 Terminal	—	黄銅/錫めっき Brass / Tin plating

特徴 FEATURE

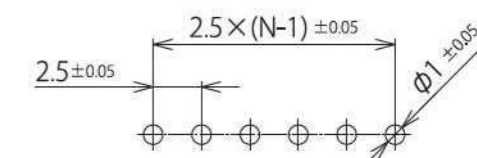
- 2.5mmピッチでライトアングル。
- 高さ2.9mm、幅7.6mmのロータイプ。
- ハウジング材料にPBT/UL94HBを使用し耐熱125°C対応。(耐熱電線使用時)
- 端子の係止はハウジングランスで確実にロックします。

- 2.5 mm pitch right angle Connector.
- Low profile design, height 2.9 mm and width 7.6 mm.
- PBT / UL94HB is applied on this Housing material and able to heat resist up to 125°C. (When using heat resist wire)
- Terminal retention by Housing lance enables sure lock.

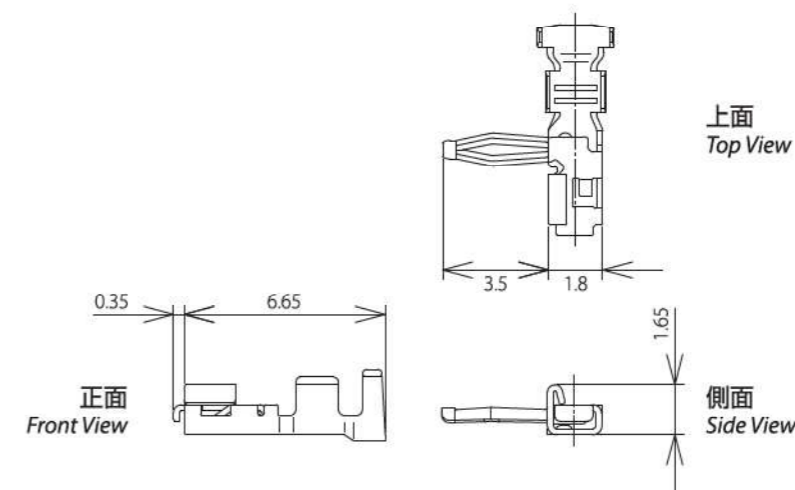
組立レイアウト ASSEMBLY LAYOUT



基板レイアウト PCB LAYOUT



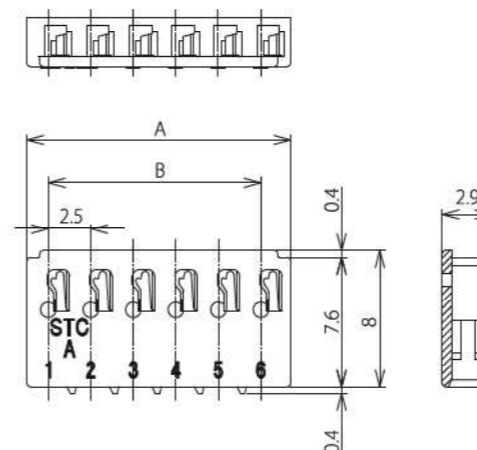
端子 TERMINALS



品番 Part No.	ワイヤレンジ Wire range mm ² / AWG	被覆外径 Ins. dia.	数量/リール Quantity/Reel	備考 Remarks
M BL03C5-010A	0.3~0.5mm ² / AWG#22~#20	φ1.7 max.	9,000 × 5R	—

ハウジング HOUSING

BL03H5-□□B0



極数 Poles	品番 Part No.	A	B	包装数量 Package
2	BL03H5-02B0	5.5	2.5	1,000
3	BL03H5-03B0	8.0	5.0	1,000
4	BL03H5-04B0	10.5	7.5	1,000
5	BL03H5-05B0	13.0	10.0	1,000
6	BL03H5-06B0	15.5	12.5	1,000
7	BL03H5-07B0	18.0	15.0	1,000