



端子
Terminals

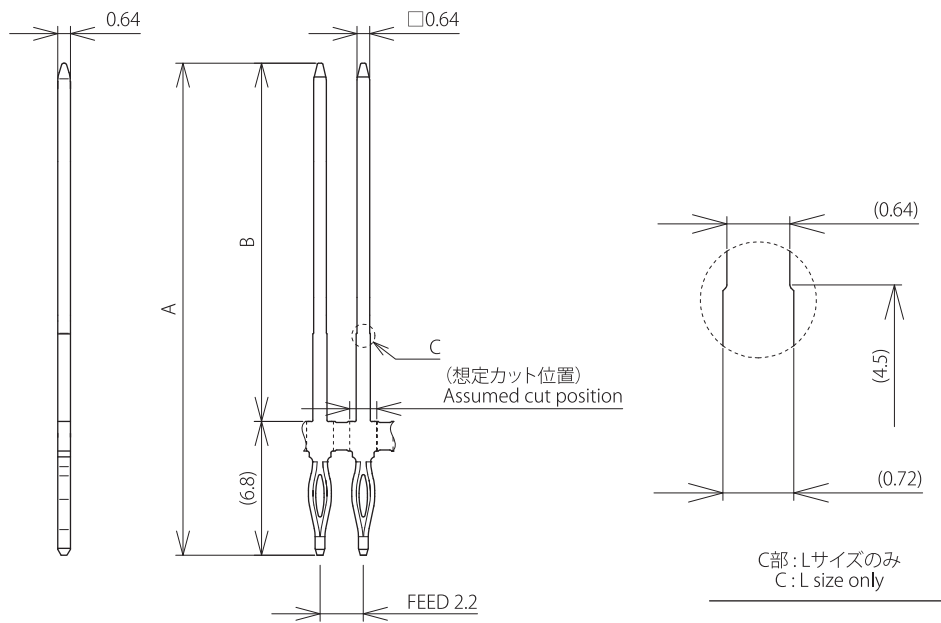
プレスフィット PRESS-FIT

(mm)

■TS60形 TS60 Type

品番 Part No.	表面处理 Finish	基板孔径 Through hole	板厚 Thickness	サイズ Size	A	B	材質 Material	数量/ リール Quantity/Reel	備考 Remarks
1 TS60C6-001A	2	φ1.00	0.64	S	15	8.2	*	25,000 × 4R	□0.64
1 TS60C6-002A	2	φ1.00	0.64	M	20.3	13.5	*	25,000 × 4R	□0.64
1 TS60C6-003A	2	φ1.00	0.64	L	25	18.2	*	25,000 × 4R	□0.64

* 耐熱銅合金 / Heat resistance Copper Alloy



車載コネクタ
Automotive Connector

防水コネクタ
Waterproof Connector

中継コネクタ
Wire to Wire Connector

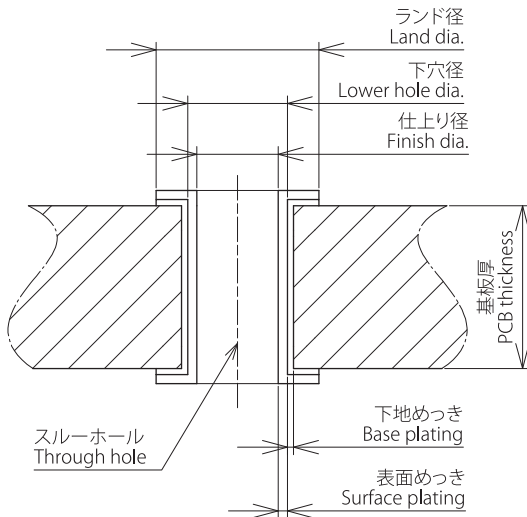
基板コネクタ
PCB Connector

連続端子
Terminal

工具
Tool

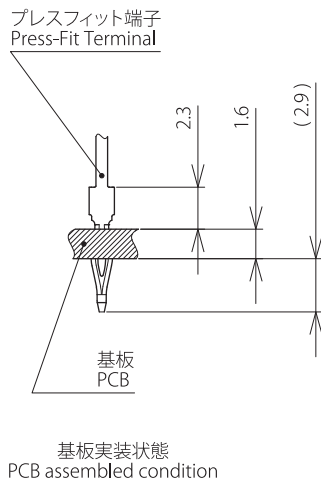
索引
Index

基板仕様 PCB specification



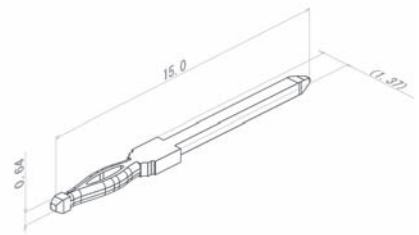
基板厚 PCB thickness	1.60±0.19mm	
基板材質 PCB material	FR-4 プリント配線板 FR-4 PCB	
スルーホール / Through hole	下穴 Lower hole dia.	φ1.05±0.03
	仕上がり径 Finish dia.	φ1.05±0.05
	下地めっき Base plating	銅めっき厚25μm以上 Copper plating thickness: 25 μm or more
	表面処理 Surface treatment	プリフラックス 又は 錫めっき Pre-flux or Tin plating
	穴位置度 Hole position	±0.05 (公差非累積) Tolerance: non-accumulative

打込み寸法 Assembled dimensions

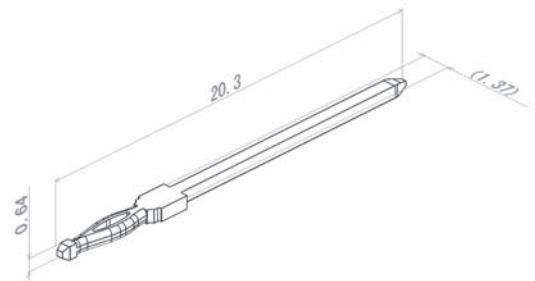


端子寸法 Terminal dimensions (カット後) [after cutting]

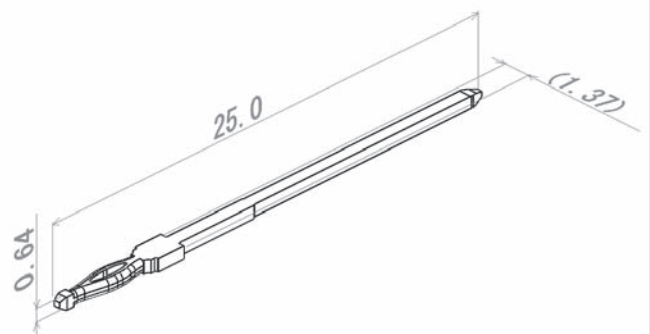
TS60C6-001A (Sサイズ / S size)



TS60C6-002A (Mサイズ / M size)



TS60C6-003A (Lサイズ / L size)



車載コネクタ
Automotive Connector

防水コネクタ
Waterproof Connector

中継コネクタ
Wire to Wire Connector

基板コネクタ
PCB Connector

連続端子
Terminal

工具
Tool

索引
Index