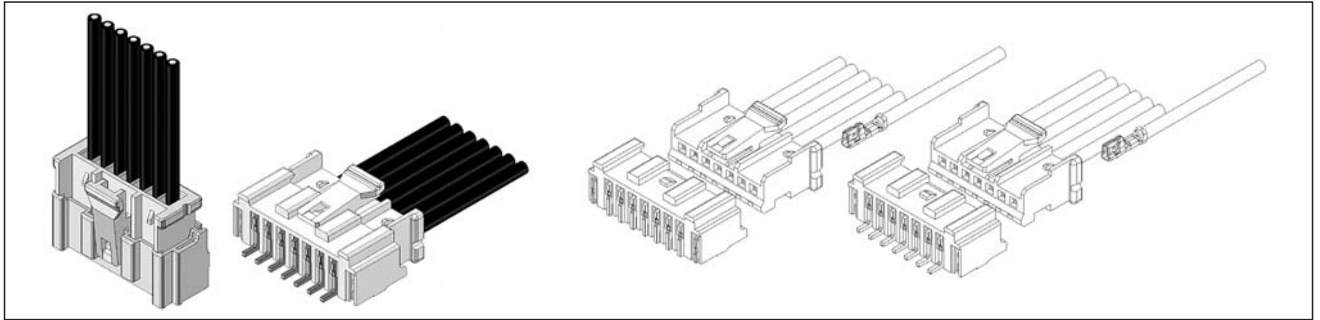


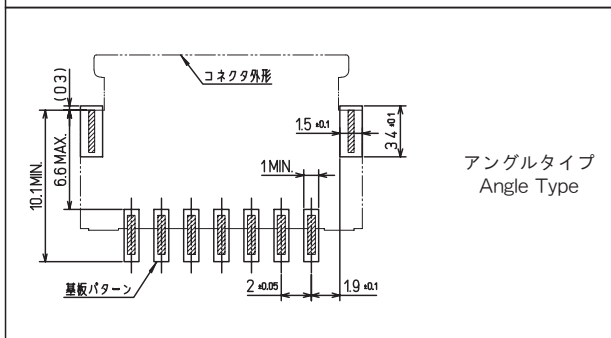
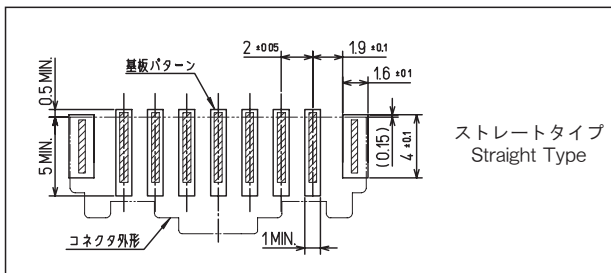
PI07 Series



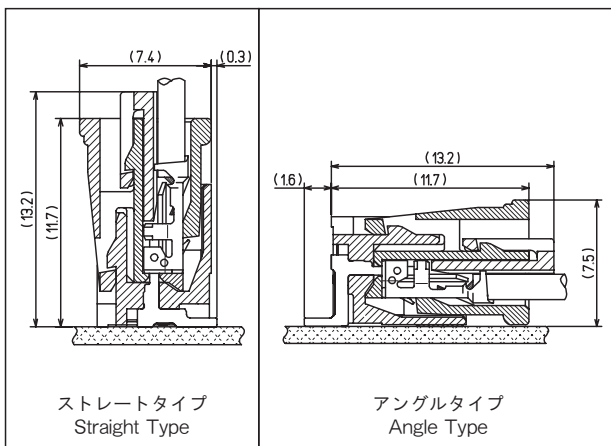
特長 FEATURES

- PI07シリーズは2.0mmピッチの表面実装用コネクタです。低嵌合で確実なロックによる優れた作業性と高接触信頼性を兼ね備えたコネクタです。
- PI07series accommodates high density mounting with 2.0 mm pitch for surface mount of PCB. This is connector which had high contact reliability and superior workability by certain rock by low insertion force.

基板レイアウト PCB LAYOUT



組立レイアウト ASSEMBLY LAYOUT



仕様 SPECIFICATIONS

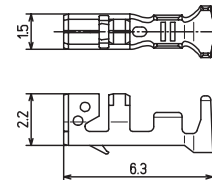
1	極数 Poles	2~15P
2	ピッチ Pitch	2.0mm
3	定格電圧 Rated Voltage	100V
4	定格電流 Rated Current	2A max.
5	耐電圧 Withstand Voltage	AC800V r.m.s.
6	接触抵抗 Contact Resistance	10mΩ max.
7	絶縁抵抗 Insulation Resistance	1000MΩ min./DC500V
8	使用温度範囲 Temperature Range	-25°C~+85°C

材質 MATERIALS

ハウジング Housing	ガラス入りPBT (UL94V-0) PBT with glass (UL94V-0)
ピンブロック Pin-Block	46ナイロン (UL94V-0) 46Nylon (UL94V-0)
端子 Terminal	リン青銅/錫めっき Phosphor Bronze/Tin plating
リテーナ Retainer	開発中 During development

端子 TERMINAL

品番 Part No.	ワイヤレンジ Wire range	被覆外径 Ins. dia.	数量/リール Pcs/Reel	備考 Remarks
PI07C6-010A	AWG#22~26	φ1.6 max.	10,000×5R	
PI07C6-020A	AWG#24~28	φ1.6 max.	10,000×5R	



PI07C6-010A/PI07C6-020A

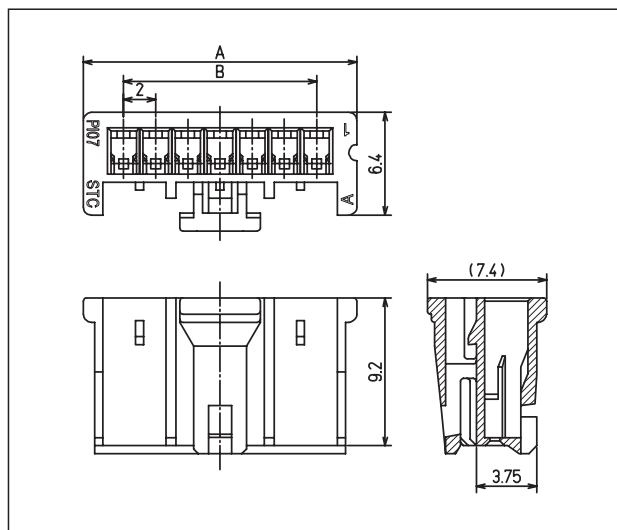
電線対基板 Wire to Board Connector

PI07 2 of 2

(mm)

ハウジング HOUSING

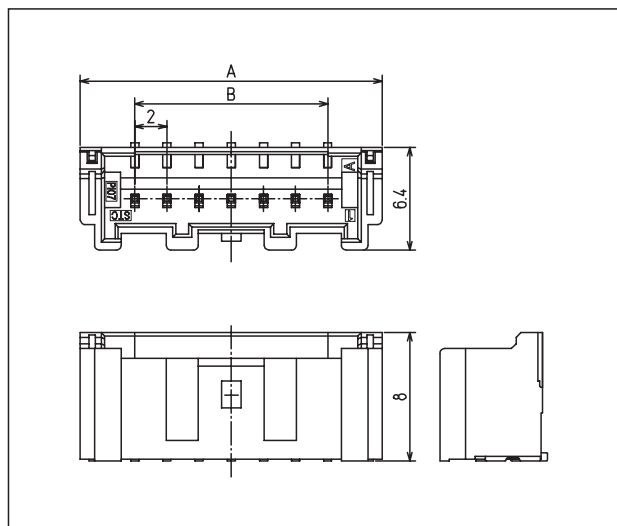
PI07H6-□□N0



極数 Poles	注 文 Ordering No.	A	B	包装数量 Package Pcs	備 考 Remarks
02	PI07H6-02N0	7.0	2.0	1,000	
03	PI07H6-03N0	9.0	4.0	1,000	
04	PI07H6-04N0	11.0	6.0	1,000	
05	PI07H6-05N0	13.0	8.0	1,000	
06	PI07H6-06N0	15.0	10.0	1,000	
07	PI07H6-07N0	17.0	12.0	1,000	
08	PI07H6-08N0	19.0	14.0	1,000	
09	PI07H6-09N0	21.0	16.0	1,000	
10	PI07H6-10N0	23.0	18.0	1,000	
11	PI07H6-11N0	25.0	20.0	1,000	
12	PI07H6-12N0	27.0	22.0	1,000	
13	PI07H6-13N0	29.0	24.0	1,000	
14	PI07H6-14N0	31.0	26.0	1,000	
15	PI07H6-15N0	33.0	28.0	1,000	

ピンブロック (ストレートタイプ) PIN-BLOCK (Straight Type)

PI07T1-□□NA

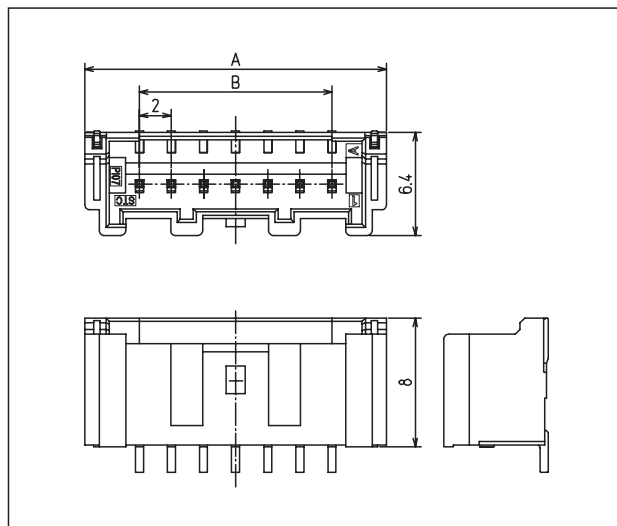


極数 Poles	注 文 Ordering No.	A	B	包装数量 Package Pcs	備 考 Remarks
02	PI07T1-02NA	8.8	2.0	700	
03	PI07T1-03NA	10.8	4.0	700	
04	PI07T1-04NA	12.8	6.0	700	
05	PI07T1-05NA	14.8	8.0	700	
06	PI07T1-06NA	16.8	10.0	700	
07	PI07T1-07NA	18.8	12.0	700	
08	PI07T1-08NA	20.8	14.0	700	
09	PI07T1-09NA	22.8	16.0	700	
10	PI07T1-10NA	24.8	18.0	700	
11	PI07T1-11NA	26.8	20.0	700	
12	PI07T1-12NA	28.8	22.0	700	
13	PI07T1-13NA	30.8	24.0	700	
14	PI07T1-14NA	32.8	26.0	700	
15	PI07T1-15NA	34.8	28.0	700	

★ピンブロックはエンボステーピング包装となります。
★Pin-Block is emboss taping package.

ピンブロック (アングルタイプ) PIN-BLOCK (Angle Type)

PI07T3-□□NA



極数 Poles	注 文 Ordering No.	A	B	包装数量 Package Pcs	備 考 Remarks
02	PI07T3-02NA	8.8	2.0	800	
03	PI07T3-03NA	10.8	4.0	800	
04	PI07T3-04NA	12.8	6.0	800	
05	PI07T3-05NA	14.8	8.0	800	
06	PI07T3-06NA	16.8	10.0	800	
07	PI07T3-07NA	18.8	12.0	800	
08	PI07T3-08NA	20.8	14.0	800	
09	PI07T3-09NA	22.8	16.0	800	
10	PI07T3-10NA	24.8	18.0	800	
11	PI07T3-11NA	26.8	20.0	800	
12	PI07T3-12NA	28.8	22.0	800	
13	PI07T3-13NA	30.8	24.0	800	
14	PI07T3-14NA	32.8	26.0	800	
15	PI07T3-15NA	34.8	28.0	800	

★ピンブロックはエンボステーピング包装となります。
★Pin-Block is emboss taping package.