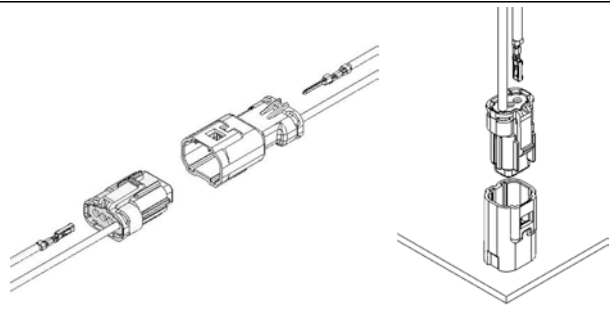
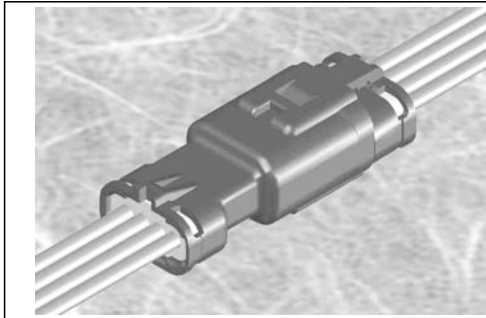


## CA01 Series



### 特長 FEATURES

- 2.0mmピッチの完全防水コネクタで小型のため、高密度実装に対応し、電線毎にワイヤーシールを圧着する必要がなく、ハウジングに内蔵されたワイヤーシールへ圧着端子を挿入するだけの簡単な作業で防水性が得られます。ハウジングシールの挿入されたオスハウジングおよびメスハウジングに、おのおのワイヤーシールがセットされて提供されます。
- 用途は防水性能が必要な電化製品一般で、風呂の電化製品、トイレ洗浄器、給湯機器、業務用冷蔵庫、洗濯機、浄水器、屋外モータなどがあります。
- As being a fully waterproof small-sized connector of 2.0 mm pitch, suitable for high-density mounting without requiring crimping of wire seal on each wire. To obtain waterproofing, simply insert a terminal crimped on wire into the wire seal inside the housing. The male housing with a housing seal and the female housing are setting a wire seal.
- Applications are included electric appliances for bath, toilet syringes, hot-water suppliers, washing machines, water purifiers, outdoor motors, industrial refrigerators.

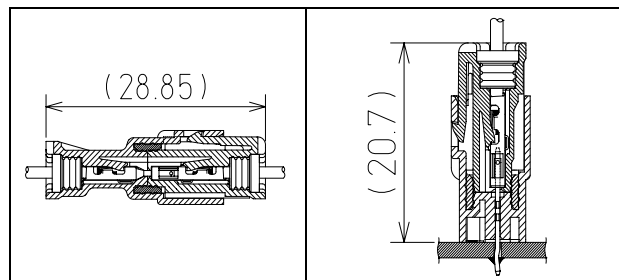
### 仕様 SPECIFICATIONS

1 極数 Poles	中継用: 2,3,4P 基板用: 2,3P
2 ピッチ Pitch	2.0mm
3 定格電圧 Rated Voltage	250V
4 定格電流 Rated Current	2A max.
5 耐電圧 Withstand Voltage	AC1000V r.m.s.
6 接触抵抗 Contact Resistance	10mΩ max.
7 絶縁抵抗 Insulation Resistance	1000MΩ min./D.C.500V
8 使用温度範囲 Temperature Range	-40°C ~ +105°C
9 保護等級 IP Code	IP67
10 摘要基板厚 PCB Thickness	1.6mm

### 材質 MATERIALS

ハウジング Housing	PBT (UL94V-0)
端子 Terminal	リン青銅/錫めっき Phosphor Bronze/Tin plating
ピンブロック Pin-Block	ガラス入りPBT (UL94V-0) PBT with glass (UL94V-0) 黄銅/錫めっき Brass/Tin plating
ワイヤー・ハウジングシール Wire・Housing seal	シリコンゴム Silicone Rubber

### 組立レイアウト ASSEMBLY LAYOUT

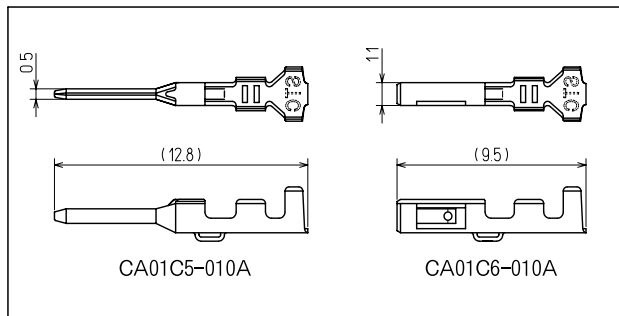


### ワイヤーシール WIRE SEAL

ワイヤーシール Wire seal	被覆外径 Ins. dia.	色 Color	適用端子 Applicable Terminal
01	φ1.0~1.25	水色 Light blue	CA01C5-010A
02	φ1.25~1.5	オレンジ Orange	CA01C6-010A

### 端子 TERMINALS

品番 Part No.	ワイヤレンジ Wire range	被覆外径 Ins. dia.	数量/リール Pcs/Reel	備考 Remarks
CA01C5-010A	AWG#22~28 (0.08~0.3mm <sup>2</sup> )	φ1.0 ~1.5	12,000×5R	M
CA01C6-010A				F



★CA01コネクタにはワイヤーシール、ハウジングシールがセットされています。

★防水栓のWP20A01Eもあります。

★潜水状態での使用には対応していません。

★Wire seals and housing seal are already assembled inside of CA01 connector.

★Water proofing cap (P/N=WP20A01E) are available to cover the hole of wire seal.

★Submerged in water is not available.

電線対電線 Wire to Wire / Water proof type  
 電線対基板 Wire to Board / Water proof type 2.0 mm pitch

(mm)

中継・基板用

中継用

基板用

Fハウジング  
F HOUSING

Mハウジング  
M HOUSING

ピンブロック  
PIN-BLOCK

CA01A6-□□B0-##  
① ② ③ ④

CA01A5-□□B0-##  
① ② ③ ④

CA01A1-□□BA  
① ② ③

- ①シリーズ名 : CA01
- ②極数 : 02~04
- ③色 : B=標準色(黒)
- ④タイプ : 01=適用被覆外径  
φ1.0~φ1.25  
02=適用被覆外径  
φ1.25~φ1.5

- ①シリーズ名 : CA01
- ②極数 : 02~04
- ③色 : B=標準色(黒)
- ④タイプ : 01=適用被覆外径  
φ1.0~φ1.25  
02=適用被覆外径  
φ1.25~φ1.5

- ①シリーズ名 : CA01
- ②極数 : 02~03
- ③色 : B=標準色(黒)

